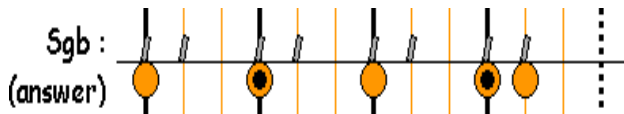
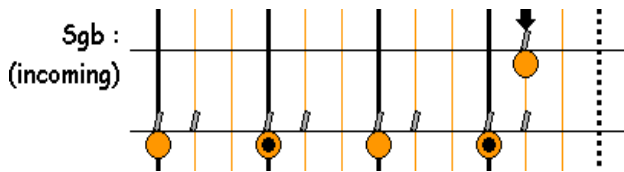
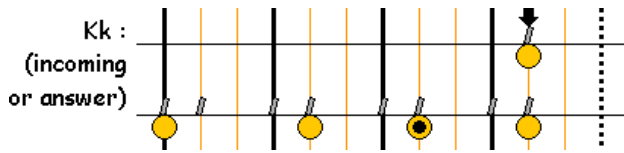
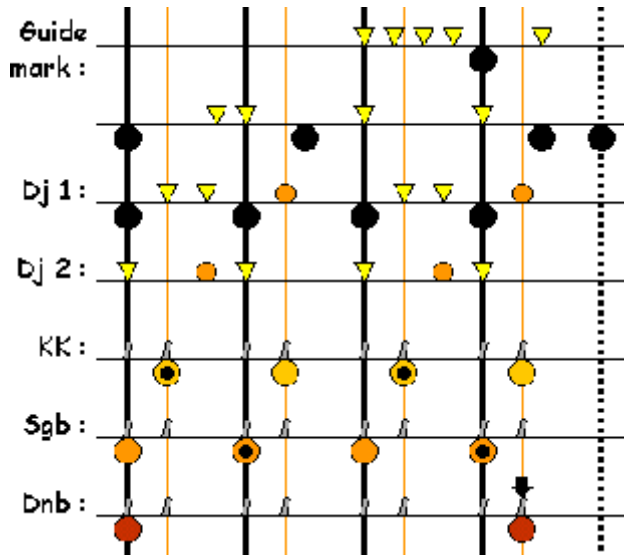
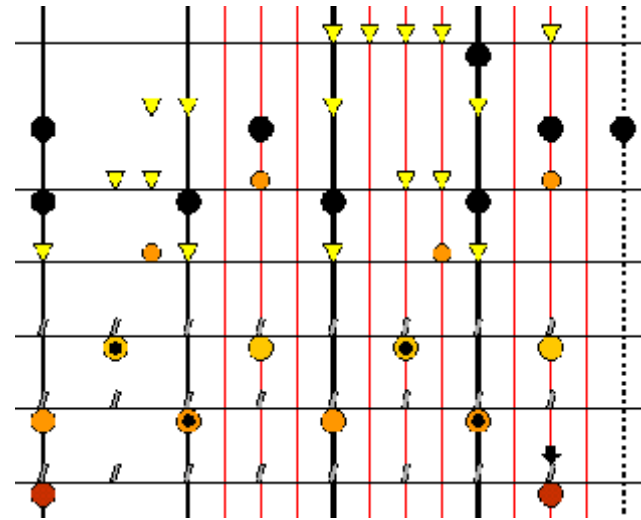


Notatie van dit ritme door Vincent Manuël:



Hier is de (theoretische) quataire Bolowi. Je kunt hem spelen met dezelfde handzetting als voor de ternaire bolowi, en dan ternarizeren terwijl hij versnelt. Het is een goede oefening voor elke djembé speler, en het lijkt erop dat het goed klinkt voor het publiek, dat zelfs zonder het fenomeen te begrijpen, voelt dat er iets aan de hand is ...)



Binaire Bolowi (theoretisch)

Appèl				S	S	S	S	B	S
				r	l	r	l	r	r

	B	S	S	B	S		S	B
	r	l	r	r	r		r	r

	B							
	r							

Kenkeni		○		●		○		●
	x	x	x	x	x	x	x	x

Sangban	●		○		●		○
	x	x	x	x	x	x	x

Dounodun	●						●
	x	x	x	x	x	x	x

Djembé 1	B	S	S	B	T	B	S	S	B	T
	r	r	l	r	r	r	r	l	r	r

Djembé 2	S		T	S		S		T	S	
	r		l	r		r		l	r	

Bron

Vincent Manuel van Mamady Keita